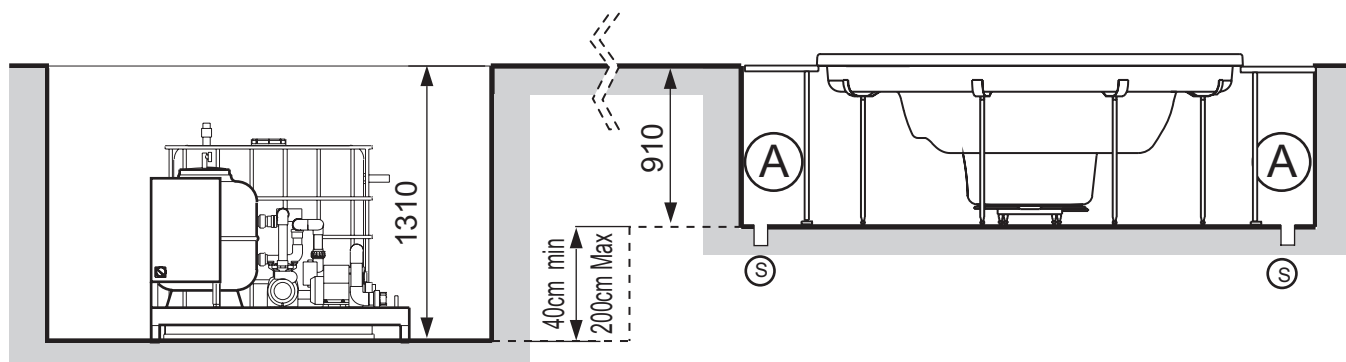
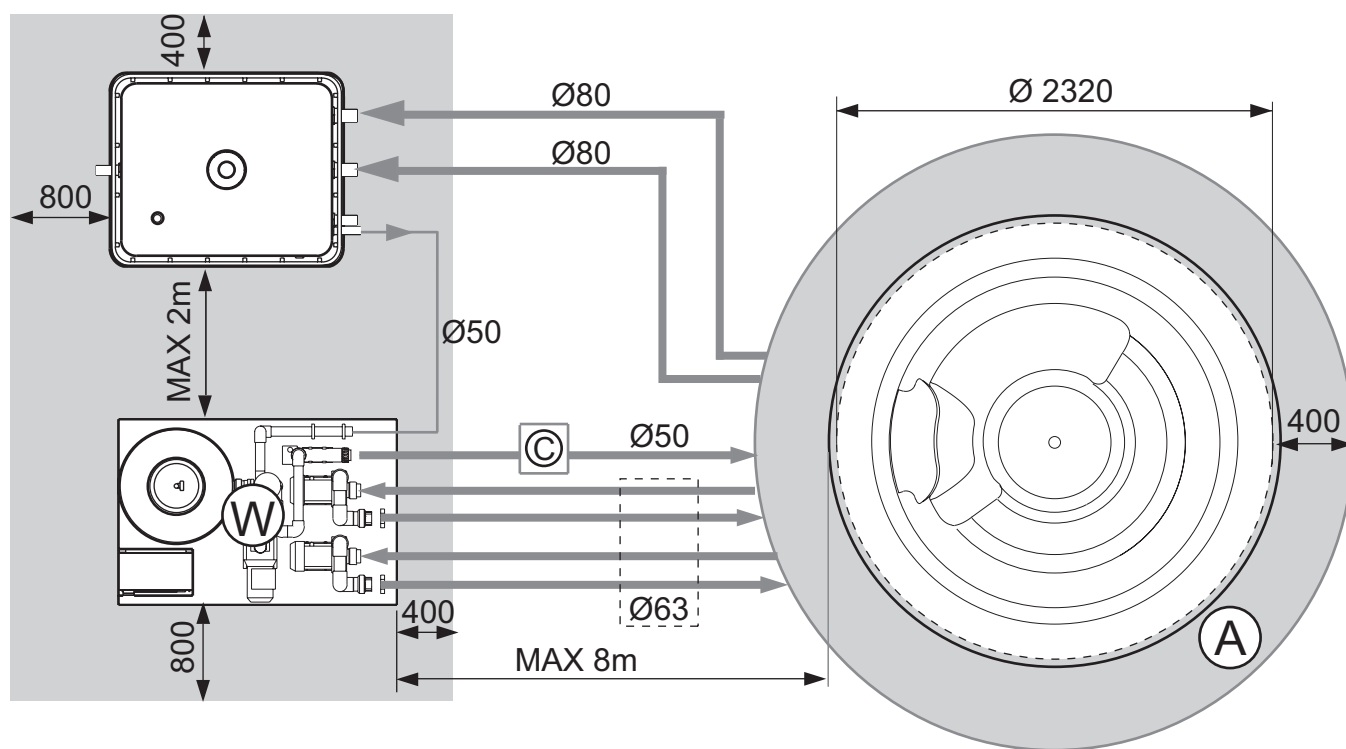


Misure in mm.

Modello	Peso Netto Kg.	Contenuto Acqua lt.	Carico sul Pavimento Kg/m <sup>2</sup>	Peso di Spedizione Kg.	Volume di Spedizione m <sup>3</sup>
620	225	1100	440	479	8,36
Spa-pack filtro sabbia	350	-	260	181	2
Spa-pack filtro cartuccia	160	-	180	148	1,16
Serbatoio	60	850	700	68	1,60

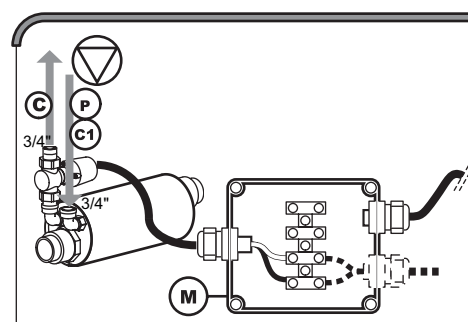
CARATTERISTICHE ELETTRICHE					
Modello	V	Hz	Assorbimento filt kW	Assorb. Max versione con scambiat. di calore kW	Assorb. Max versione con riscaldatore kW
DWSN19	400	50	0,75	-	13
4WSJ19	400			4,5	-



## PREDISPOSIZIONE ALLACCI PER SCAMBIATORE DI CALORE

### CARATTERISTICHE SCAMBIATORE DI CALORE

Potenza minima caldaia .....	15 Kw
Portata massima pompa di ricircolo (P) .....	1600 l/h
Prevalenza minima pompa di ricircolo (P) .....	1,8 m.c.a.
Temperatura massima acqua caldaia .....	80°C
Attacchi tubi caldaia .....	3/4"



La minipiscina è dotata di una scatola elettrica (M) nella quale è disponibile un contatto "normalmente aperto pulito" (3A Max - morsetti vuoti collegati a conduttori di colori Bianco e Nero) che deve essere utilizzato per comandare l'accensione e lo spegnimento di una caldaia, di una pompa di ricircolo, di una valvola di zona o altro dispositivo idoneo a permettere l'afflusso di fluido termovettore allo scambiatore. Il collegamento elettrico alla scatola deve essere di tipo fisso, adeguato alla corrente assorbita, con grado di resistenza alla penetrazione di liquidi IPX5. Rispettare il verso di percorrenza del fluido termovettore nello scambiatore di calore.

## AVVERTENZE

- Il prodotto, per il riconoscimento della garanzia, deve essere installato così come fornito da Teuco. Devono essere rispettate le istruzioni di montaggio, nonché i materiali consigliati e gli accessori forniti con il prodotto.
- L'installazione elettrica deve essere eseguita nel rispetto delle vigenti norme di sicurezza Nazionali.
- Questo manuale è parte integrante del prodotto pertanto deve essere conservato per eventuali consultazioni future.
- I dati e le caratteristiche indicate non impegnano la Teuco Guzzini Spa, che si riserva il diritto di apportare tutte le modifiche ritenute opportune senza obbligo di preavviso o sostituzione.
- Questo prodotto è destinato ad uso residenziale. In caso di utilizzo pubblico si deve garantire, oltre alle prescrizioni tecniche e di sicurezza previste da Teuco, il pieno rispetto delle norme legislative specifiche per l'impiantistica, la sicurezza ed il trattamento dell'acqua vigenti nel paese dove la minipiscina Teuco viene installata.
- E' responsabilità dell'installatore/ proprietario verificare e attenersi a specifiche disposizioni locali prima dell'installazione.

## CARATTERISTICHE TECNICHE

L'articolo 620 si compone di:

- unità di comando, Spa-pack
- vasca di compenso - serbatoio. La funzione è quella di contenere l'acqua che trabocca quando l'utente/i entrano in vasca.
- minipiscina che deve essere collegata tramite tubazioni allo Spa-pack, alla vasca di compenso e allo scarico.

## PREDISPOSIZIONI PER L' INSTALLAZIONE

### Minipiscina

La minipiscina è caratterizzata dall'installazione ad incasso, con il bordo vasca a filo pavimento; per l'incasso fare riferimento alle misure indicate nei disegni.

**(N.B dato che vi possono essere delle lievi variazioni nelle caratteristiche dimensionali, prima dell'installazione verificarne le misure)**

Realizzare il vano per l'alloggiamento della minipiscina in calcestruzzo, rispettando le misure indicate nel disegno e facendo attenzione che sia perfettamente livellato. La base di supporto dovrà essere adeguata al carico della minipiscina (vedi dati riportati nella tabella).

Predisporre un corridoio (A) di almeno 40cm di larghezza su tutto il perimetro della minipiscina per garantire l'accessibilità all'impianto idraulico ed elettrico installati sotto la minipiscina.

Tale corridoio deve essere chiuso con pedane removibili sorrette da adeguati sostegni; le pedane devono garantire una sufficiente area di apertura del vano con aperture di almeno 0,3 m<sup>2</sup>.

Realizzare sul fondo del vano un sistema di raccolta e scarico per evitare eventuali ristagni d'acqua (S).

Studiare i percorsi e predisporre eventuali scavi e canalette necessari per il collegamento idraulico ed elettrico della minipiscina con lo spa-pack, con la vasca di compenso e con il pozzetto di scarico (C), tenendo presente che le tubazioni idrauliche sono quelle indicate nel disegno e dovranno essere posizionate evitando che si creino sifoni.

### Spa pack

**Lo spa-pack deve essere installato ad una distanza inferiore a 8 metri dalla minipiscina:** una lunghezza minore delle tubazioni comporta minore perdite di carico, e migliori prestazioni complessive sia dell'impianto di filtrazione che dell'impianto idromassaggio. In ogni caso lo spa-pack deve essere posizionato alla stessa quota, o più bassa di quella del serbatoio di compenso.

Si consiglia di evitare, per quanto possibile, le curve e si consiglia invece l'uso di tubazioni flessibili in PVC. La tubazione deve essere in grado di resistere alla pressione di 3 bar e alla temperatura di 60°C.

Verificare, in questo caso, che il tubo abbia caratteristiche idonee per resistere alla depressione generata dall'aspirazione delle pompe.

**Il dimensionamento delle condotte prescelto non deve essere alterato, ad esempio, scegliendo, per la parte di impianto da costruirsi in opera, diametri di tipo diverso e raccordi per tubazioni con diametri differenti.**

Le valvole poste in opera a cura dell'installatore devono essere del tipo a sfera, con sezione di passaggio in posizione aperta pari a quella della

tubazione. In esercizio normale tutte le valvole poste in opera, escluse ovviamente quelle di scarico, devono essere in posizione di completa apertura.

Se lo spa-pack è stato acquistato in versione "con scambiatore di calore" bisogna prevedere anche il collegamento del circuito primario con il generatore di acqua calda (vedi PREDISPOSIZIONE ALLACCI PER SCAMBIATORE DI CALORE).

Lo spa-pack deve essere sempre installato in ambiente chiuso, ma areato, non accessibile alle persone senza l'uso di chiavi o utensili e protetto dall'acqua e dalle intemperie.

**Il locale che contiene lo Spa-pack non deve superare la temperatura di 40°C, per non compromettere la capacità di raffreddamento dei motori delle pompe e l'integrità dell'elettronica di controllo.**

### Vasca di compenso

La vasca deve essere installata vicino alla minipiscina e a un livello più basso di almeno 40 cm, fino ad un massimo di 2 mt.

Qualora la vasca di compenso venga installata all'esterno, per evitare danneggiamenti al serbatoio, deve essere previsto un sistema di protezione dai raggi solari, dalle radiazioni ultraviolette e dalle intemperie.

Per un utilizzo invernale del prodotto, può essere conveniente prevedere una coibentazione del serbatoio di compenso.

## PREDISPOSIZIONE ALLACCI IDRAULICI

A cura dell'installatore deve essere realizzato il sistema di tubazioni (compresi i raccordi, valvole sfera etc.) , per il collegamento della minipiscina con lo Spa-pack e con la vasca di compenso e devono essere predisposti dei pozzetti di scarico di adeguate dimensioni ed ispezionabili per l'eventuale pulizia, ai quali collegare lo scarico.

**SCARICO:** Inserire a cura dell'installatore una derivazione a "T" munita di valvola nella condotta che collega la mandata della pompa di filtrazione alla piscina.

Per lo scarico verso il pozzetto C si può utilizzare un tubo flessibile da collegare alla valvola, oppure si può effettuare un collegamento fisso con la tubazione di scarico.

**In zone particolarmente fredde, per evitare il rischio di congelamento dell'acqua residua, si consiglia di installare e costruire in sede lungo le condotte delle valvole per il drenaggio completo dei tubi.**

La tubazione di scarico del serbatoio di compenso (17) dovrà essere collegata ad un pozzetto C così come quella del suo troppo pieno (13). In questo caso il collegamento deve essere tassativamente di tipo "ventilato", ad esempio con "salto in aria" allo scopo di evitare di risucchiare acqua sporca all'interno del circuito, in conseguenza delle variazioni di livello dovute all'utilizzo della piscina.

Gli allacci idraulici dello spa-pack nel caso della versione con filtro a sabbia devono prevedere anche un collegamento tra la valvola (W) e il pozzetto di scarico C.

**ATTENZIONE: Prima di predisporre il pozzetto di scarico, consultare le autorità locali per le normative che regolano lo scarico di acqua trattata chimicamente.**

**CARICO:** Per il riempimento della minipiscina Teuco è consigliato l'utilizzo di un tubo flessibile esterno, avendo cura di non immergerlo per evitare un eventuale reflusso dell'acqua nella rete idrica.

**ATTENZIONE: l'elettrovalvola fornita in dotazione deve essere collegata alla rete idrica ed al serbatoio di compenso a cura dell'installatore, nella posizione più comoda, compatibilmente con la lunghezza del cavo di alimentazione.**

Installare sul serbatoio il dispositivo di "salto in aria" fornito a corredo.

**ATTENZIONE: Nel caso di collegamento fisso della minipiscina alla rete idrica è necessaria l'adozione di opportuni dispositivi in grado di salvaguardare la rete idrica da fenomeni di reflusso.**


Consultare le autorità locali prima di effettuare tale tipo di installazione.

## PREDISPOSIZIONE ALLACCI ELETTRICI

L'impianto elettrico di alimentazione deve essere conforme alla norma CEI 64-8.

Ai fini del dimensionamento dello stesso, si precisa che gli assorbimenti max. riportati nella tabella "caratteristiche elettriche", vanno intesi come potenze massime assorbite durante il funzionamento.

Il collegamento alla rete dovrà essere di tipo fisso e dovrà comprendere la connessione all'impianto di terra, nonchè avvenire attraverso un interruttore differenziale con soglia di intervento  $\leq 30\text{mA}$  posizionato al di fuori delle zone 0,1,2 (CEI 64-8/7).

Il prodotto deve essere collegato all'insieme equipotenziale tramite l'apposito morsetto (  ) posizionato sul basamento dello Spa-pack.

