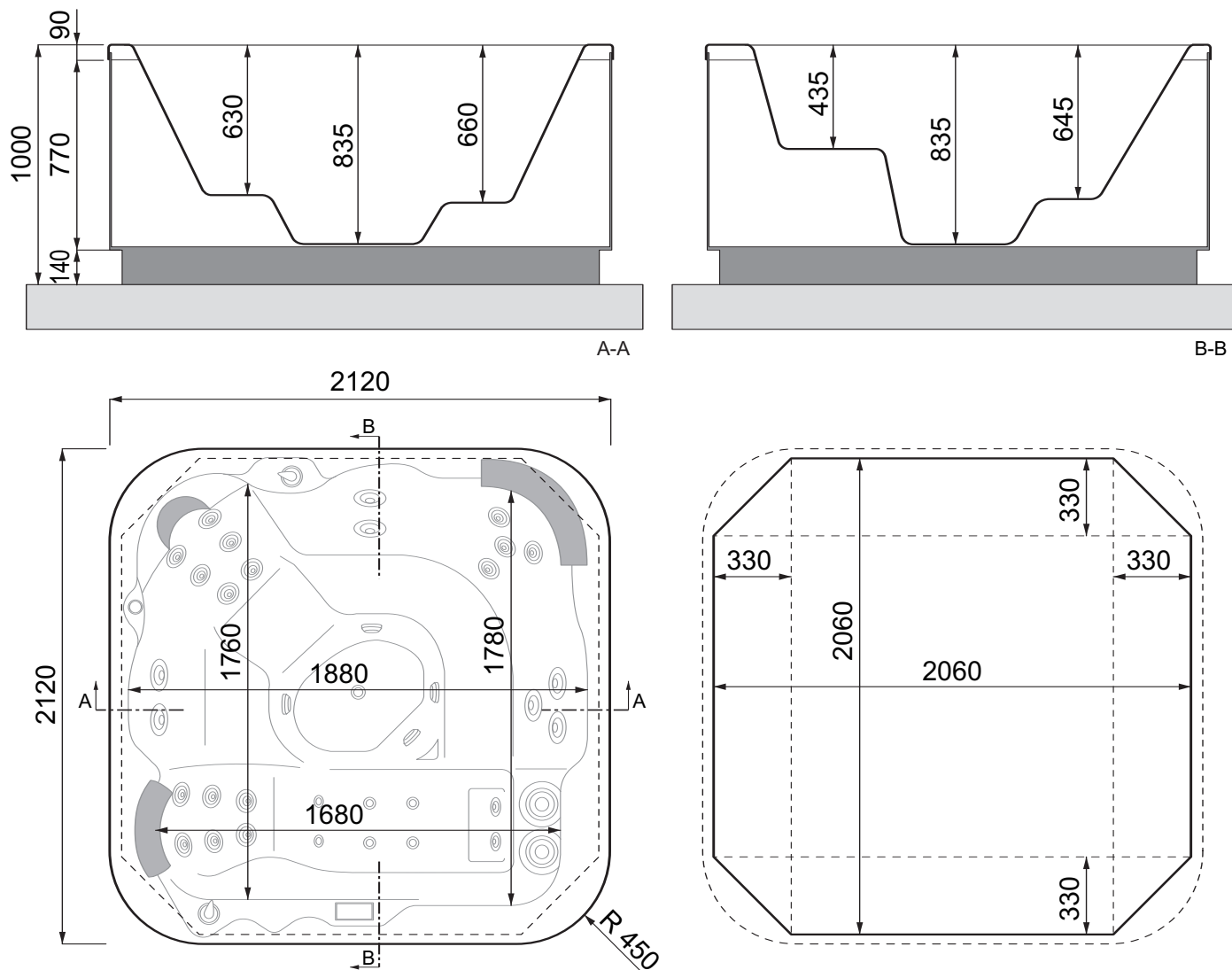


MINIPISCINA CON PANNELLI



LATO ISPEZIONABILE

Misure in mm.

PREDISPOSIZIONE BASE DI APPOGGIO

Fare attenzione che la base di appoggio sia perfettamente livellata.

Se la minipiscina viene installata all'aperto (es.: su di un prato) realizzare la base di appoggio con un fondo stabilizzato che ne garantisca l'opportuna stabilità.

VENTILAZIONE DELL'AMBIENTE

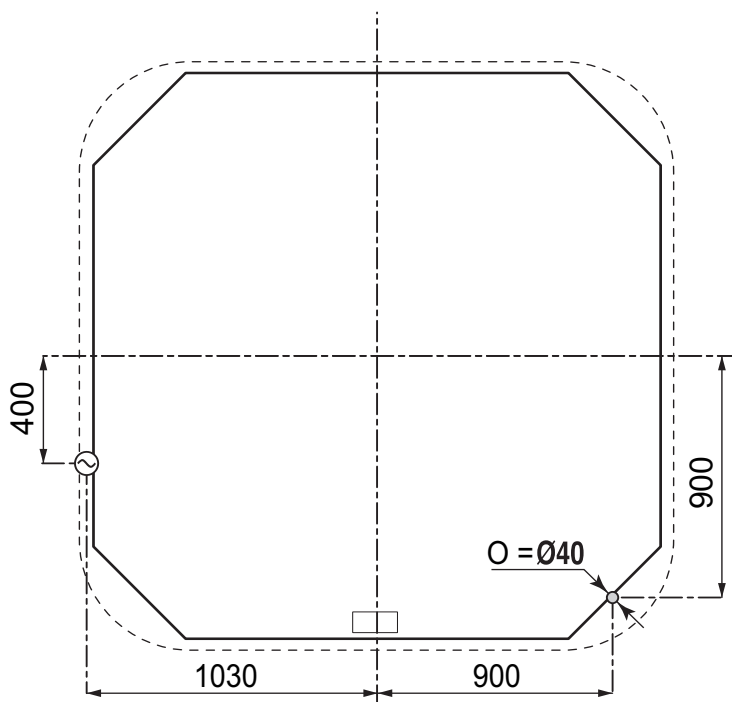
Nel caso di installazione in ambiente chiuso è necessario provvedere ad una adeguata ventilazione dell'ambiente stesso.

ART. 615				
Peso Netto Kg.	Contenuto Acqua lt.	Carico sul Pavimento Kg/m ²	Peso di Spedizione Kg.	Volume di Spedizione m ³
330	1700	610	415	6,66

CARATTERISTICHE ELETTRICHE				
Modello	V	Hz	Assorbimento solo ricircolo Kw	Assorb. Max versione con riscaldatore Kw
7WSN39	400	50	0,16	7,4
4WSN38	230			3,65

PREDISPOSIZIONE DEGLI ALLACCI A PAVIMENTO

ART. 615



- O - Allaccio di scarico \varnothing 40 mm.
(solo per installazione fissa - facoltativa)
- ~ - Punto di uscita cavo per l'allaccio elettrico

PREDISPOSIZIONE ALLACCI IDRAULICI

SCARICO: La minipiscina Teuco é dotata di valvola di fondo con attacco \varnothing 40 mm. Per lo scarico si può utilizzare un tubo flessibile da collegare alla valvola, oppure si può effettuare un collegamento fisso con la tubazione di scarico (O). In questo caso per agevolare lo scarico si consiglia la predisposizione di un pozzetto con valvola, da utilizzare come valvola di fondo.

ATTENZIONE: Prima di predisporre il pozzetto di scarico, consultare le autorità locali per le normative che regolano lo scarico di acqua trattata chimicamente.

CARICO: Per il riempimento della minipiscina Teuco è consigliato l'utilizzo di un tubo flessibile esterno, avendo cura di non immergerlo per evitare un eventuale riflusso dell'acqua nella rete idrica.

ATTENZIONE: Nel caso di collegamento fisso della minipiscina alla rete idrica è necessaria l'adozione di opportuni dispositivi in grado di salvaguardare la rete idrica da fenomeni di riflusso.

Consultare le autorità locali prima di effettuare tale tipo di installazione.

Questo prodotto è destinato ad uso residenziale. In caso di utilizzo pubblico si deve garantire, oltre alle prescrizioni tecniche e di sicurezza previste da Teuco, il pieno rispetto delle norme legislative specifiche per l'impiantistica, la sicurezza ed il trattamento dell'acqua vigenti nel paese dove la minipiscina Teuco viene installata.

PREDISPOSIZIONE ALLACCI ELETTRICI

L'impianto elettrico di alimentazione deve essere conforme alla norma CEI 64-8.

Il prodotto deve essere collegato alla rete attraverso un interruttore onnipolare con apertura minima dei contatti di 3mm posizionato al di fuori delle zone 0,1,2 (CEI 64-8/7).

Verificare che il prodotto sia alimentato attraverso un interruttore differenziale con soglia di intervento \leq 30mA.

Il collegamento alla rete deve comprendere la connessione all'impianto di terra e deve essere:

- di tipo fisso
- adeguato alla corrente assorbita (vedi dati di targa)
- con grado di resistenza alla penetrazione dei liquidi (IPX5).

